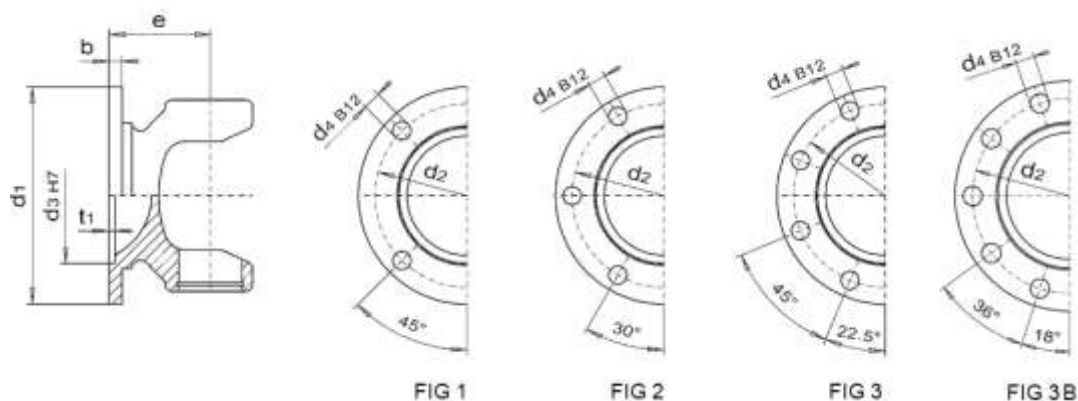


SERIE	15		114M		130M		131		
Figura	1	1	2	1	1	2	1	2	3
d1	58	65	75	90	90	100	90	100	120
d2	47	52	62	74,5	74,5	84	74,5	84	101,5
d3	30	35	42	47	47	57	47	57	75
e	35	35	42	42	46	50	50	53	52
B max	35	35	25°	25°	25°	25°	22°	22°	22°
d4	4x5,2	4x6,2	6x6,2	4x8,2	4x8,2	6x8,2	4x8,2	6x8,2	8x10,2

SERIE	43				420			
Figura	1	2	3	3	1	2	3	3
d1	90	100	120	120	90	100	120	120
d2	74,50	84	101,50	101,50	74,50	84	101,50	101,50
d3	47	57	75	75	47	57	75	75
e	58/46	58/46	58/46	58	58/46	58/46	58/46	58
B max	-	-	-	-	25°	25°	25°	25°
d4	4x8,2	6x8,2	8x10,2	8x8,2	4x8,2	6x8,2	8x10,2	8x8,2

SERIE	141			148 / 152				161	
Figura	2	3	3	3	3	3	3	3	3
d1	100	120	120	120	120	150	150	120	150
d2	84	101,5	101,5	101,5	101,5	130	130	101,5	130
d3	57	64	75	75	75	90	90	75	90
e	72	56	64	65	65	65	65	72	82,5
B max	22°	22°	22°	25°	25°	25°	25°	30°	30°
d4	6x8,2	8x10,2	8x10,2	8x8,2	8x10,2	8x10,2	8x12,2	8x10,2	8x12,2

SERIE	XX35	59				68			
Figura	3	3	3	3	3B	3	3	3	3B
d1	150	150	180	180	180	150	180	180	180
d2	130	130	155,5	155,5	155,5	130	155,5	155,5	155,5
d3	90	90	110	110	110	90	110	110	110
e	95	86	86	86	86	90	94	94	94
B max	25°	32°	32°	32°	32°	32°	32°	32°	32°
d4	8x12,2	8x12,2	8x14,2	8x16,2	10x16,2	8x12,2	8x14,2	8x16,2	10x16,2



SERIE	73				77			80	
Figura	3	3	3B	3	3	3	3	3	3
d1	180	180	180	225	180	225	250	225	250
d2	155,5	155,5	155,5	196	155,5	193	218	193	218
d3	110	110	110	140	110	140	140	140	140
e	103,5	103,5	103,5	95	110	110	110	108	108
B max	32°	32°	32°	32°	25°	25°	25°	25°	25°
d4	8x14,2	8x16,2	10x16,2	8x16,2	8x14,2	8x16,2	8x18,2	8x16,2	8x18,2

SERIE	83		225S			250S			285S		
Figura	3	3	3	3	3	3	3	3	3	3	3B
d1	250	285	225	250	285	250	285	315	285	315	350
d2	218	245	193	218	245	218	245	280	245	280	310
d3	140	175	140	140	175	140	175	175	175	175	220
e	125	125	125	125	125	130	130	130	140	140	150
B max	20°	20°	25°	25°	20°	20°	20°	20°	22°	22°	22°
d4	8x18,2	8x20,2	8x16,2	8x18,2	8x20,2	8x18,2	8x20,2	8x22,2	8x20,2	8x22,2	10x22,2

SERIE	315S		350S		
Figura	3	3B	3B	3B	3B
d1	315	350	350	390	435
d2	280	310	310	345	385
d3	175	220	220	250	280
e	180	180	290	290	290
B max	15°	15°	20°	20°	20°
d4	8x22,2	10x22,2	10x22,2	10x24,2	10x27,2