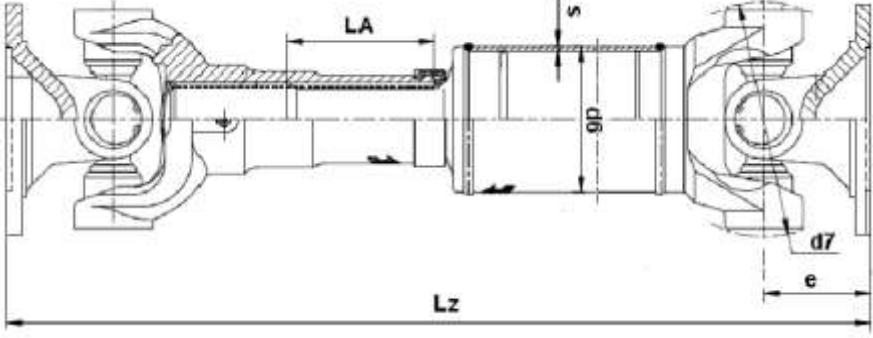
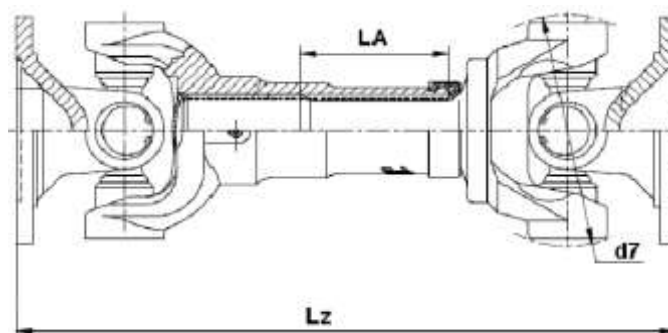


MdB= 3500 Nm - MdG= 5000 Nm

Ingombro Rotazione 122 mm

<p><b>Esecuzione Codice 42</b> Allungamento Standard La=70 mm</p>	<p>Tubo d6+S 76.2x2.41 / 88.9x2.41 / 100x2.5 / 120x3 / 120x2,5 β max 25°</p>
	
Flangia	L
DIN120 / DIN150 / SAE1400	430
SAE1500 - β max 20°	402
KV120	450
KV150	426

**Esecuzione Codice 39 - Scorrevole corta**



Flangia - β max 22°	Lz minima	La
DIN 120	300	30
DIN150	300	30
SAE 1400	300	30
SAE 1500	272	30
KV/XS120	320	30
KV/XS150	296	30