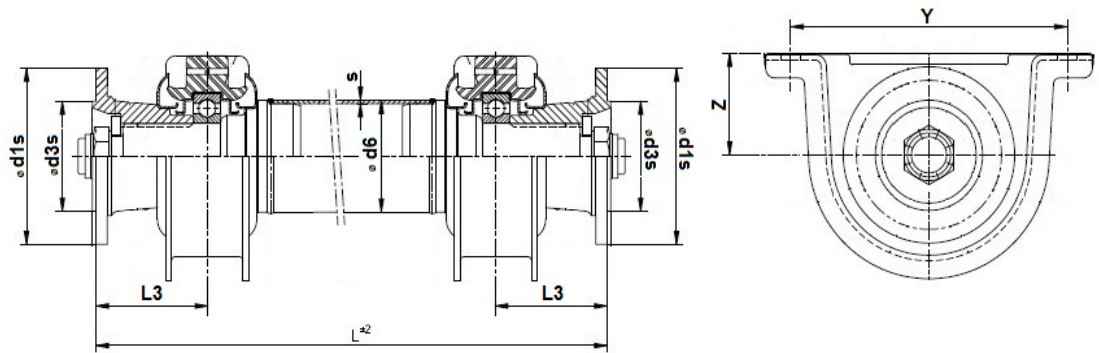


Esecuzione
Codice
4790



Flange DIN

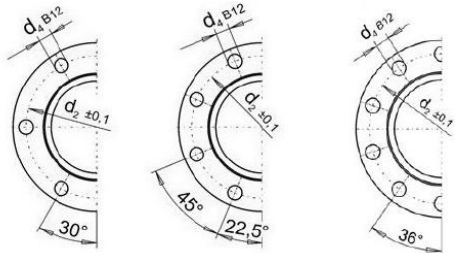


Fig. 1

Fig. 2

Fig. 3

Flange SAE

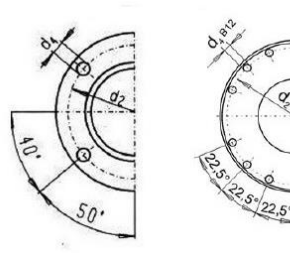


Fig. 4

Fig. 4C

Flange XS / KV

70° secondo ISO 12667 resp. ISO 8667

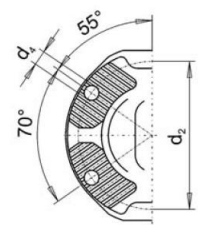


Figura 5

Compatibile Con Serie	Flangia Supporto	Fig.	L minima Realizzabile	MdB Nm	MdG Nm	d1s	L3	Y	Z	Tubo D6 +S
130M/131/43	SAE 1300	4	500	Fino a 1800	Fino a 2600	97	73.2	168.3	57.9	50.8x2.41 60x3 76.2x2.41

Compatibile Con Serie	Flangia Supporto	Fig.	L minima Realizzabile	MdB Nm	MdG Nm	d1s	L3	Y	Z	Tubo D6 +S
131/43/ 141/152	SAE 1400	4	500	Fino a 2400	Fino a 3500	116	82.6	168.3	62.7	76.2x2.41 88.9x2.41 90x3
131/43/ 141/152	DIN 120	3	500	Fino a 2400	Fino a 3500	120	82.6	168.3	62.7	
141/152/ 161	DIN 120	3	500	Fino a 4200	Fino a 6000	120	78	168.3	59	
141/152/ 161	DIN 120	3	500	Fino a 4200	Fino a 6000	120	78	193.6	59	
141/152/ 161	XS/KV120	5	500	Fino a 4200	Fino a 6000	120	89.5	193.6	69	

Compatibile Con Serie	Flangia Supporto	Fig.	L minima Realizzabile	MdB Nm	MdG Nm	d1s	L3	Y	Z	Tubo D6 +S
68/73	SAE 1800	4C	500	Fino a 17000	Fino a 25000	203	110	200	62.7	90x5.5 110x6 120x6 130x6 140x5
73/77	XS/KV180	5	500	Fino a 22000	Fino a 30000	180	86.5	230	88	
73/77	XS/KV180	5	500	Fino a 22000	Fino a 30000	180	107	220	88	

L / Lz superiore ed inferiore a quella indicata è realizzabile a richiesta – Flange speciali a Richiesta