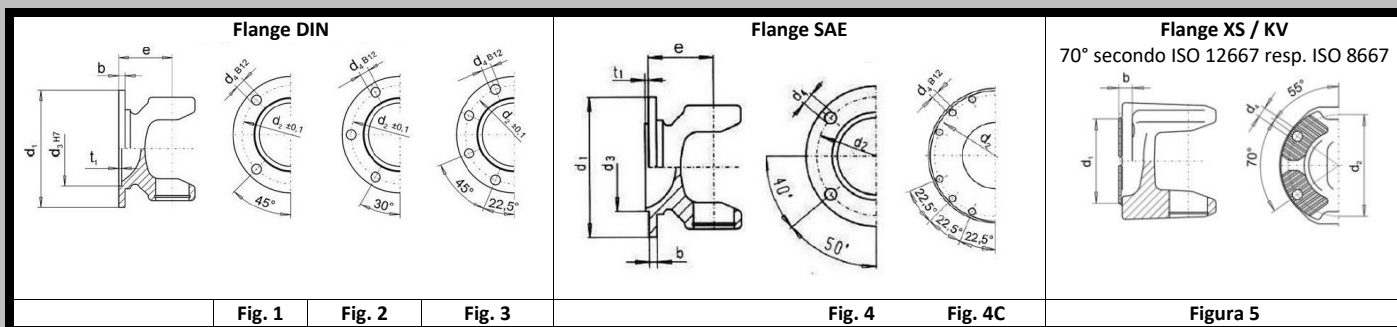
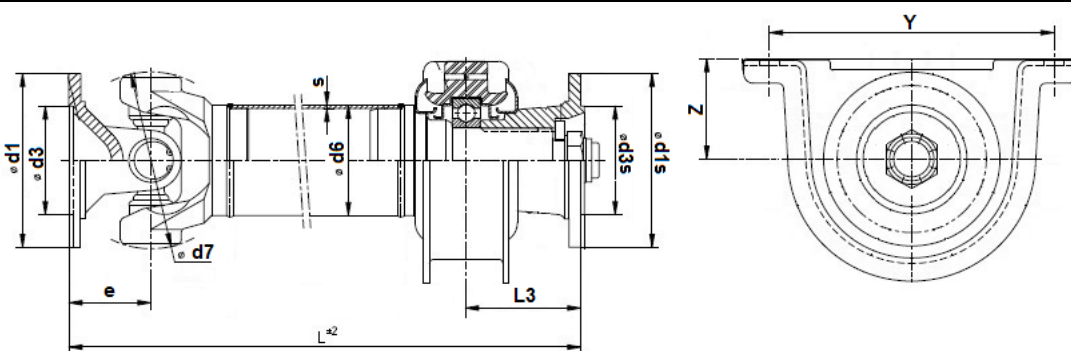


Esecuzione
Codice
3790



			130M				Lato supporto					
Flangia	Fig.	L minima Realizzabile	Crociera	Tubo D6 +S	MdB	MdG	Flangia	Fig.	d1s	L3	Y	Z
DIN90	1	500	27x74.6	50.8x2.41	600	1100	SAE1300	4	97	73.2	168.3	57.9
DIN100	2	500										
DIN120	3	500										
SAE 1300	4	500										
SAE 1400	4	500										

			131				Lato supporto					
Flangia	Fig.	L minima Realizzabile	Crociera	Tubo D6 +S	MdB	MdG	Flangia	Fig.	d1s	L3	Y	Z
DIN90	1	500	27x81.7	50.8x2.41 76.2x2.41	1200	1930	SAE1300	4	97	73.20	168.3	57.9
DIN100	2	500										
DIN120	3	500										
SAE 1300	4	500										
SAE 1400	4	500										

			43				Lato supporto					
Flangia	Fig.	L minima Realizzabile	Crociera	Tubo D6 +S	MdB	MdG	Flangia	Fig.	d1s	L3	Y	Z
DIN90	1	500	30x81.7	60x3 76.2x2.41	1800	2600	SAE1300	4	97	73.2	168.3	57.9
DIN100	2	500										
SAE 120	3	500										
SAE 1300	4	500										
SAE 1400	4	500										
XS/KV120	5	500					DIN120	3	120	82.6	168.3	62.7

-Gruppi supporti speciali a richiesta

			141				Lato supporto					
Flangia	Fig.	L minima Realizzabile	Crociera	Tubo D6 +S	MdB	MdG	Flangia	Fig.	d1s	L3	Y	Z
DIN100	2	500	30.17x106.3	76.2x2.41 88.9x2.41 100x2.5 120x3	2400	3500	SAE1400	4	116	82.60	168.3	62.7
DIN 120	3	500					DIN120	3	120	82.60	168.3	62.7
SAE 1300	4	500										
SAE 1400	4	500										
XS/KV120	5	500										

			152				Lato supporto					
Flangia	Fig.	L minima Realizzabile	Crociera	Tubo D6 +S	MdB	MdG	Flangia	Fig.	d1s	L3	Y	Z
DIN 120	3	500	34.9x106.3	76.2x2.41 88.9x2.41 100x2.5 120x3	3500	5000	SAE1400	4	116	82.6	168.3	62.7
DIN 150	3	500					DIN120	3	120	82.6	168.3	62.7
SAE 1400	4	500					DIN120	3	120	78	193.6	59
SAE 1500	4	500					XS.KV120	5	120	89.5	193.6	69
XS/KV120	5	500										
XS/KV150	5	500										

			161				Lato supporto					
Flangia	Fig.	L minima Realizzabile	Crociera	Tubo D6 +S	MdB	MdG	Flangia	Fig.	d1s	L3	Y	Z
DIN 120	3	500	39.7x115.9	88.9x2.41 100x2.5 120x3	4200	6000	DIN120	3	120	78	168.3	59
DIN 150	3	500					DIN120	3	120	78	193.6	59
SAE 1500	4	500					XS/KV120	5	120	89.5	193.6	69
XS/KV120	5	500										
XS/KV150	5	500										

			68				Lato supporto					
Flangia	Fig.	L minima Realizzabile	Crociera	Tubo D6 +S	MdB	MdG	Flangia	Fig.	d1s	L3	Y	Z
DIN 150	3	500	52x133	90x5.5	11000	14000	SAE1800	4C	203	110	200	88
DIN 180	3	500					XS/KV180	5	180	107	220	88
SAE 1800	4C	500										
XS/KV150	5	500										
XS/KV180	5	500										

			73				Lato supporto					
Flangia	Fig.	L minima Realizzabile	Crociera	Tubo D6 +S	MdB	MdG	Flangia	Fig.	d1s	L3	Y	Z
DIN 180	3	500	57x152	110x5.5 120x6	17000	25000	SAE1800	4C	203	110	200	88
SAE 1800	4C	500					XS/KV180	5	180	107	220	88
XS/KV180	5	500					XS/KV180	5	180	86.5	230	88

			77				Lato supporto					
Flangia	Fig.	L minima Realizzabile	Crociera	Tubo D6 +S	MdB	MdG	Flangia	Fig.	d1s	L3	Y	Z
DIN 180	3	500	65x172	140x5	22000	30000	XS/KV180	5	180	107	220	88
SAE 1800	4C	500					XS/KV180	5	180	86.5	230	88
XS/KV180	5	500										