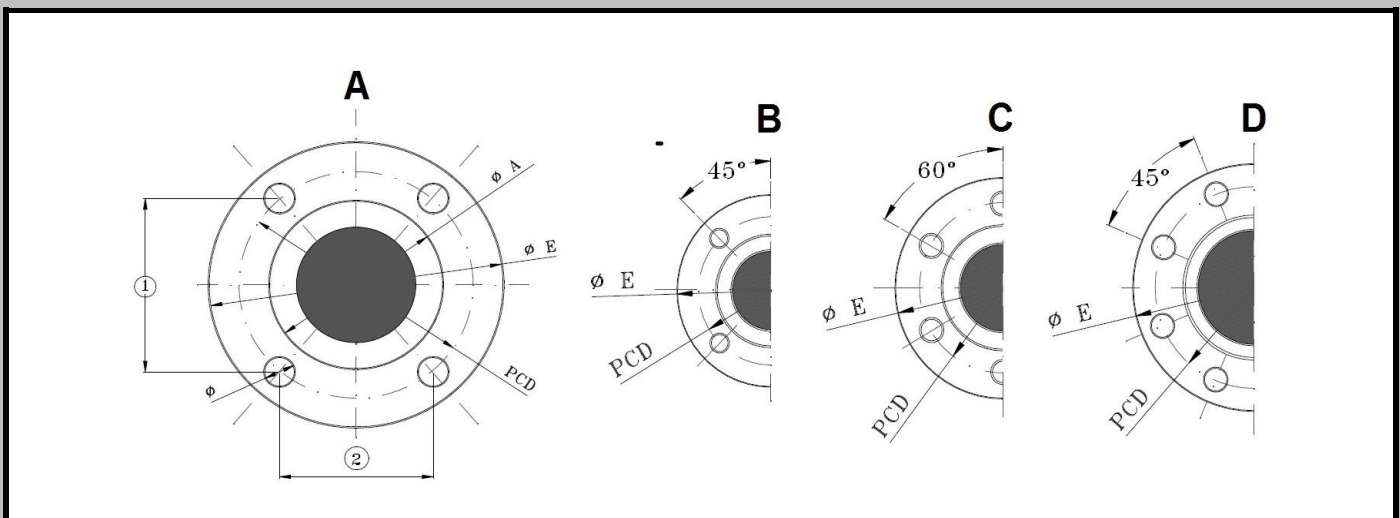
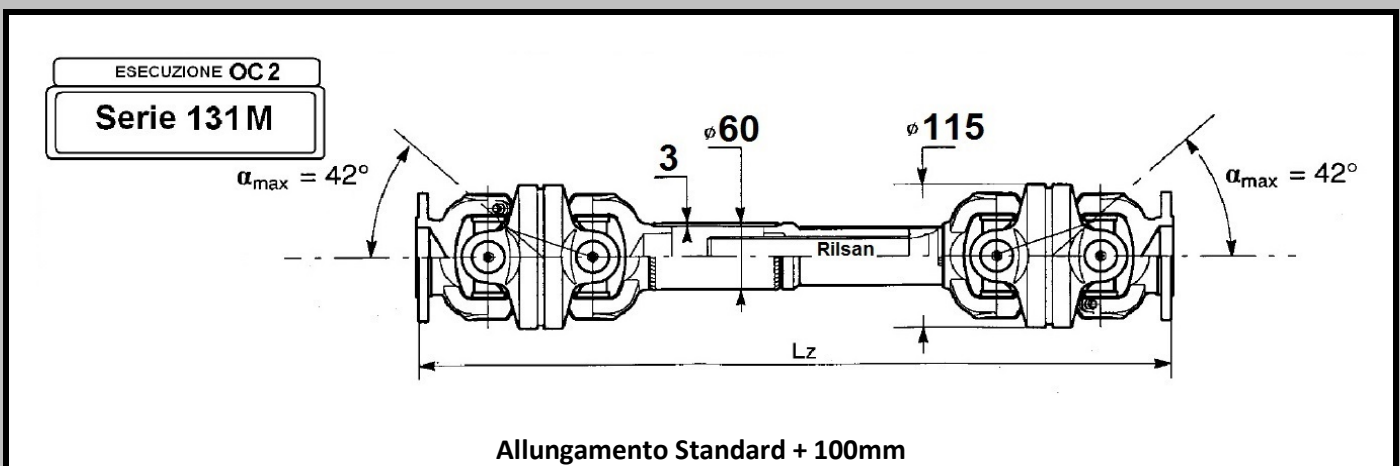
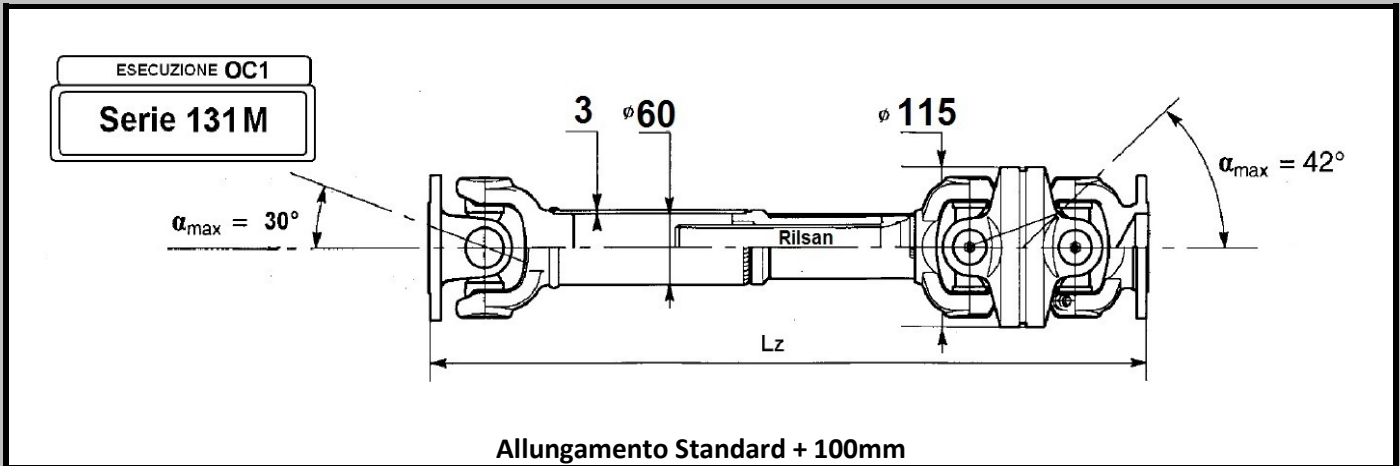


## Trasmissioni con giunto Omocinetico e doppio giunto Omocinetico

Coppia Nominale (MdB)	Coppia Massima (MdG)
1200 Nm	1930 Nm



## Trasmissioni con giunto Omocinetico e doppio giunto Omocinetico

Codice	Veicolo	Ø Pcd	Ø Fori	Fori 1x2	Ø Accoppiamento	Ø Flangia	Fig.
OC165500	DIN 90	74.50	8.20	4 equidistanti	470H7 femmina	900	B
OC265500	DIN 90	74.50	8.20	4 equidistanti	470H7 femmina	900	B
OC165501	DIN 100	840	8.20	6 equidistanti	570 H7 femmina	1000	C
OC265501	DIN 100	840	8.20	6 equidistanti	570 H7 femmina	1000	C
OC165502	DIN 120	101.50	10.20	8 equidistanti	750 H7 femmina	1200	D
OC265502	DIN 120	101.50	10.20	8 equidistanti	750 H7 femmina	1200	D
OC165503	DIN 120	101.50	8.20	8 equidistanti	750 H7 femmina	1200	D
OC265503	DIN 120	101.50	8.20	8 equidistanti	750 H7 femmina	1200	D
OC165504	DEFENDER 06 (SAE1300)	79.35	10.20	51x60.80	60.32 h7 maschio	970	A
OC265504	DEFENDER 06 (SAE1300)	79.35	10.20	51x60.80	60.32 h7 maschio	970	A
OC165505	MASSIF (SAE1410)	95.27	12.20	61.25x73	69.85 h7 maschio	1160	A
OC265505	MASSIF (SAE1410)	95.27	12.20	61.25x73	69.85 h7 maschio	1160	A
OC165506	DEFENDER	79.35	9.60	51x60.8	60.32h7 maschio	970	A
OC265506	DEFENDER	79.35	9.60	51x60.8	60.32h7 maschio	970	A
OC165523	DEFENDER 2006	79.35	10.20	51x60.8	60.32 h7 maschio	970	A
OC265523	DEFENDER 2006	79.35	10.20	51x60.8	60.32 h7 maschio	970	A
OC165507	DISCOVERY	950	10.20	67.20x67.20	650 h7 maschio	1200	B
OC265507	DISCOVERY	950	10.20	67.20x67.20	650 h7 maschio	1200	B
OC165508	GRAND CHEROKEE	860	8.50	6 equidistanti	100 JS9 esterno	1000	C
OC265508	GRAND CHEROKEE	860	8.50	6 equidistanti	100 JS9 esterno	1000	C
OC165509	JEEP JK	860	8.50	8 equidistanti	99.73 g7 esterno	99.73	D
OC265509	JEEP JK	860	8.50	8 equidistanti	99.73 g7 esterno	99.73	D
OC165510	MINISUBISHI	900	10.20	58x69	600 h7 maschio	1150	A
OC265510	MINISUBISHI	900	10.20	58x69	600 h7 maschio	1150	A
OC165511	MERCEDES ML	950	10.20	67.20x67.20	700 h7 maschio	1200	B
OC265511	MERCEDES ML	950	10.20	67.20x67.20	700 h7 maschio	1200	B
OC165512	MERCEDES CLASSE G	840	8.20	8 equidistanti	570 H7 femmina	1000	D
OC265512	MERCEDES CLASSE G	840	8.20	8 equidistanti	570 H7 femmina	1000	D
OC165513	PATROL Y60 anteriore	81.30	10.20	57.50x57.50	500 h7 maschio	1000	B
OC265513	PATROL Y60 anteriore	81.30	10.20	57.50x57.50	500 h7 maschio	1000	B
OC165514	PATROL TR	950	12.20	67.20x67.20	650 H7 femmina	1200	B
OC265514	PATROL TR	950	12.20	67.20x67.20	650 H7 femmina	1200	B
OC165515	PATROL GR-Y60	950	12.20	67.20x67.20	650 h7maschio	1200	B
OC265515	PATROL GR-Y60	950	12.20	67.20x67.20	650 h7maschio	1200	B
OC165516	SUZUKI	79.20	8.20	56x56	450 h7 maschio	960	B
OC265516	SUZUKI	79.20	8.20	56x56	450 h7 maschio	960	B
OC165517	SUZUKI	84.85	10.20	60x60	450 h7 maschio	1100	B
OC265517	SUZUKI	84.85	10.20	60x60	450 h7 maschio	1100	B
OC165518	TOYOTA	910	8.20	60x68.50	460 h7 maschio	1150	A
OC265518	TOYOTA	910	8.20	60x68.50	460 h7 maschio	1150	A
OC165519	TOYOTA	910	10.20	60x68.50	460 h7 maschio	1150	A
OC265519	TOYOTA	910	10.20	60x68.50	460 h7 maschio	1150	A
OC165520	TOYOTA LJ70	84.85	10.20	60x60	460 h7 maschio	1150	B
OC265520	TOYOTA LJ70	84.85	10.20	60x60	460 h7 maschio	1150	B
OC165521	TOYOTA BJ42	93.18	10.20	61.50X70	460 h7 maschio	1150	A
OC265521	TOYOTA BJ42	93.18	10.20	61.50X70	460 h7 maschio	1150	A
OC165522	TOYOTA BJ/70-71-72	93.34	11.20	66x66	460 h7 maschio	1150	B
OC265522	TOYOTA BJ/70-71-72	93.34	11.20	66x66	460 h7 maschio	1150	B

Disponibili vari tipi di flange a richiesta

Lunghezza minima realizzabile 440mm con OC1 Allungamento Standard 100mm

Lunghezza minima realizzabile 550mm con OC2 Allungamento Standard 100mm

Allungamento Speciale a Richiesta