

MK CARDAN

ALBERI CARDANICI



Ingrassatore laterale



long-life



Dimensione Crociere: 30.17x106.3

MdB= 2400 Nm

End Joke 141

MdG= 3500 Nm

Esecuzione Codice OJ42 End Joke		Allungamento Standard
		La=70 mm La=100 mm
		Tubo d6+S 76.2x2.41 / 88.90x2.41 100x2.5 / 120x3
		Ingombro Rotazione 122mm

Esecuzione Codice OJ56S End Joke		Alto Allungamento La=200 mm
		Tubo d6+S 76.2x2.41 / 88.90x2.41 100x2.5 / 120x3
		Ingombro Rotazione 122mm

Esecuzione Codice OJ56 End Joke		Alto Allungamento La=250 mm
		Tubo d6+S 76.2x2.41 / 88.90x2.41 100x2.5 / 120x3
		Ingombro Rotazione 122 mm

Lz. Minima realizzabile per:				
β max.	La=70	La=100	La=200	La=250
25°	275	320	405	500

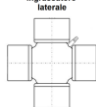
- Lz le Lunghezze Superiori Sono Tutte Realizzabili

MK CARDAN

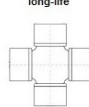
ALBERI CARDANICI



Ingrassatore laterale



long-life



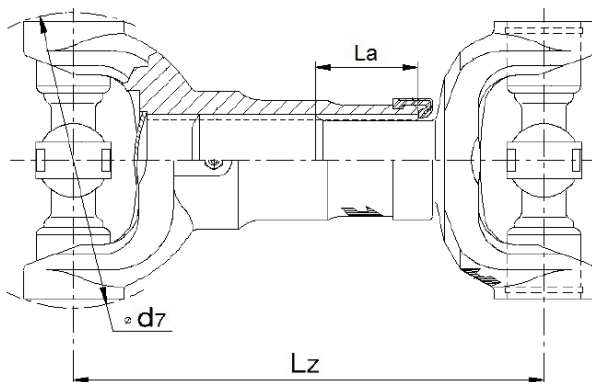
Dimensione Crociere: 30.17x106.3

MdB= 2400 Nm

End Joke 141

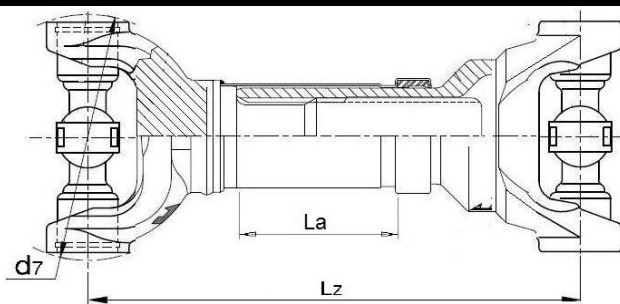
MdG= 3500 Nm

Esecuzione
Codice OJ39
End Joke



Attacco	β max.	Lz min realizzabile	La
End Joke	22°	170	30

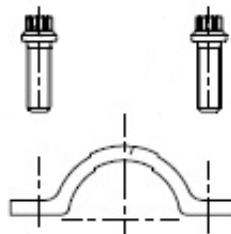
Esecuzione
Codice OJ44
End Joke



Attacco	β max.	Lz min realizzabile	La
End Joke	25°	200	45

Codice 60394
KIT FISSAGGIO CROCIERA

Composto da:
1 Cavallotto End Joke 141
+ 2 Viti UNF. 5/16



- Lz le Lunghezze Superiori Sono Tutte Realizzabili

- Lunghezze Speciali Extra Corte a Richiesta