

MK CARDAN

ALBERI CARDANICI



ingrassatore centrale



long-life



Dimensione Crociere: 47.6x135.2

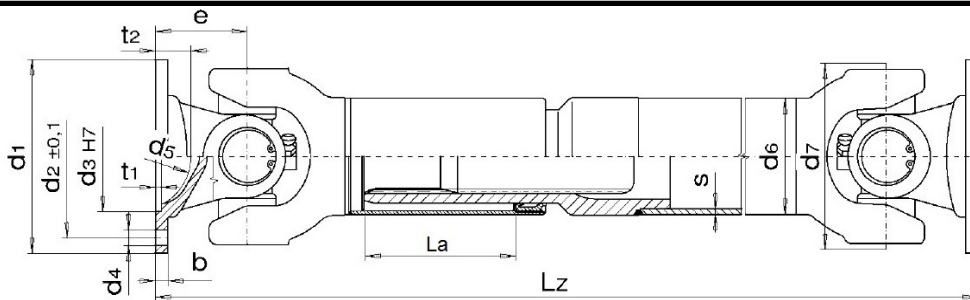
New-Generation

MdB= 9500 Nm

SERIE XX40

MdG= 11700 Nm

Esecuzione
Codice 46



Allungamento
Standard
La=110 mm

Tubo d6+S
120x3

Ingombro
Rotazione
165 mm

Flange »XS /KV«

70° Secondo ISO 12667 resp. ISO 8667

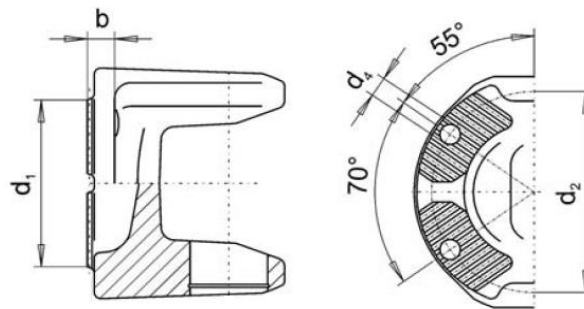


Fig.5

XS/KV

	Figura	d1	d4	d3	e	d2	β max.	Lz minima realizzabile
150	5	150	4x13.1	KV/XS	88.5	130	30°	586
180	5	180	4x15.1	KV/XS	95.5	150	30°	600

-Flange speciali a richiesta - L / Lz superiore ed inferiore a quella indicata è realizzabile a richiesta