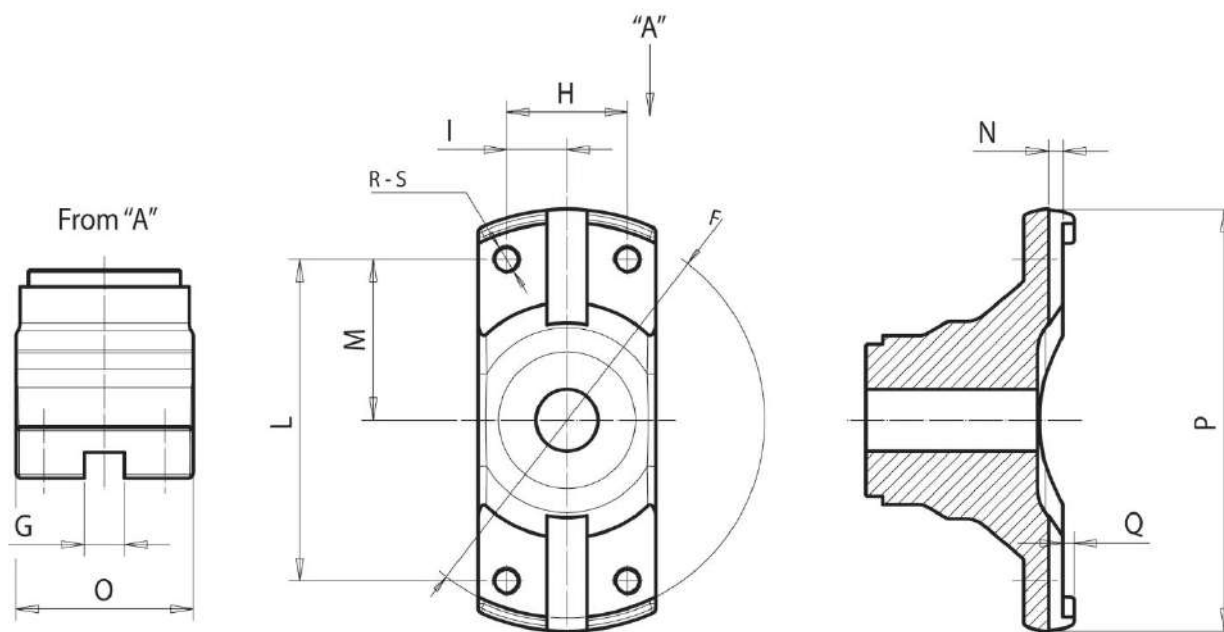


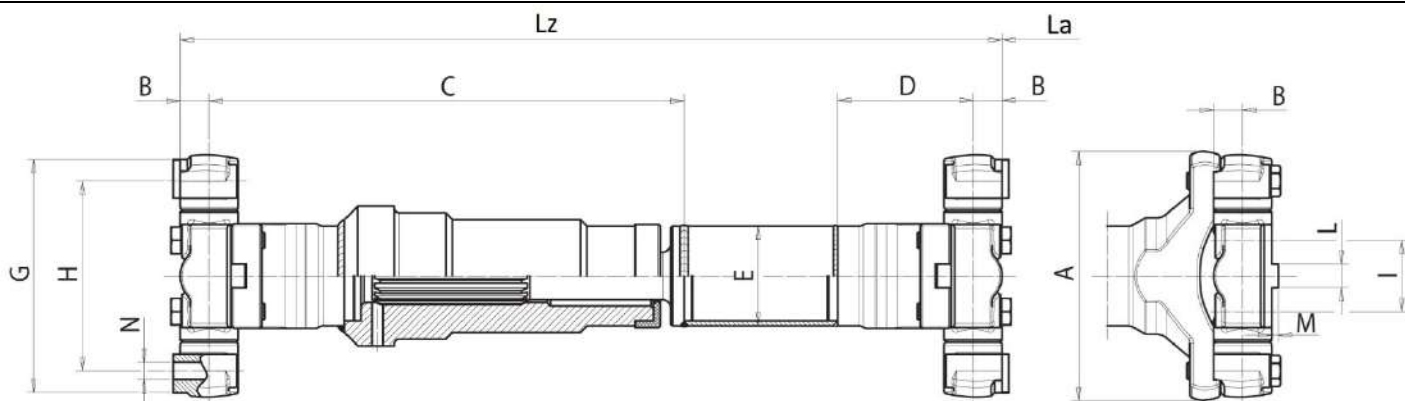
	2C	4C	5C	6C	7C	8C	8.5C	9C	10C	11C	12C	12.5 C	14C	14.5 C	15C
G	79.3 5	107. 92	115. 06	140. 46	148. 38	206. 32	165. 1	209. 52	212. 7	222. 17	288. 9	280	338. 8	310	259
B	13.1	15.5	17.5	17.5	20.6	20.6	25.4	25.4	32.5	34	32.5 8	38	49	44	38
C	48	51	62	62	72	72	96	96	120	120	121. 5	128	185	147	135
H	59.5 3	87.3 2	88.9	114. 3	117. 48	174. 6	123. 83	168. 25	165. 1	172. 7	241. 35	227	270	252	199. 94
I	33.3 2	36.5 2	42.9	42.9	49.2	49.2	71.4 4	71.4 4	92.1	88.9	92.1	92	134. 88	107	99.9 8
L	9.5	9.5	14.2 6	14.2 6	15.8 5	15.8 5	15,8 5	15.8 5	25.3 5	25.3 5	25.3 7	35	29	44	31.7 3
M	3.1	3.1	4.1	4.1	5.1	5.1	5,2	5.2	8.5	8.5	8.3	8	12	8	12
N	8.4	8.75	10.5	10.5	13.5	13.5	13,5	13.5	17	20	15	19	19	24	21
O	8	25	29	29	33	33	40	40	49	52	51	62	70	68	58



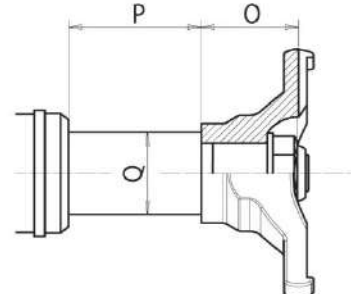
	F+0.05	G+0.04	H	I	L	M	N±0.1	Q±2	P±0.25	Q±0.25	R	S
2C	79.35	9.5	33.32	16.66	59.53	29.765	3.8	48	85	2.8	-	5/16" 24UNF-2B
4C	107.92	9.5	36.52	18.26	87.32	43.66	3.8	53	116	3.3	-	5/16" 24UNF-2B
5C	115.06	14.26	42.9	21.45	88.9	44.45	5.1	62	123	4	M10x1.5	3/8" 24UNF-2B
6C	140.46	14.26	42.9	21.45	114.3	57.15	5.1	63	150	4	M10x1.5	3/8" 24UNF-2B
7C	148.38	15.85	49.2	24.6	117.5	58.75	5.9	72	158	4.8	M12x1.75	1/2" 20UNF-2B
8C	206.32	15.85	49.2	24.6	174.6	87.3	5.9	72	216	4.8	M12x1.75	1/2" 20UNF-2B
8.5C	165.07	15.85	71.42	35.71	123.8	61.9	5.9	96	175	4.8	M12x1.75	1/2" 20UNF-2B
9C	209.52	15.85	71.42	35.71	168.28	84.14	5.9	100	223	4.8	M12x1.75	1/2" 20UNF-2B
10C	212.7	25.35	92.1	46.05	165.1	82.55	9.5	123	225	6.4	M16x2	5/8" 18UNF-2B
11C	222.25	25.35	88.9	44.45	172.7	86.35	9.5	123	235	6.4	M20x2.5	3/4" 16UNF-2B
12C	288.9	25.35	92.1	46.05	241.3	120.65	9.5	123	301	6.4	M14x1.5	-
12.5C	280	35	92	46	227	113.5	8.5	130	295	8	M18x1.5	-
14C	338.8	28.9	134.88	67.44	269.5	134.75	13	185	360	6.4	M18x1.5	-
14.5C	310	44	107	53.5	252	126	9.5	152	326	9	M22x1.5	-
15C	259.98	31.725	99.98	49.99	199.94	99.97	12.5	135	273	6.4	M20x2.5	3/4" 16UNF-2B

2C

MdG= 1490 Nm



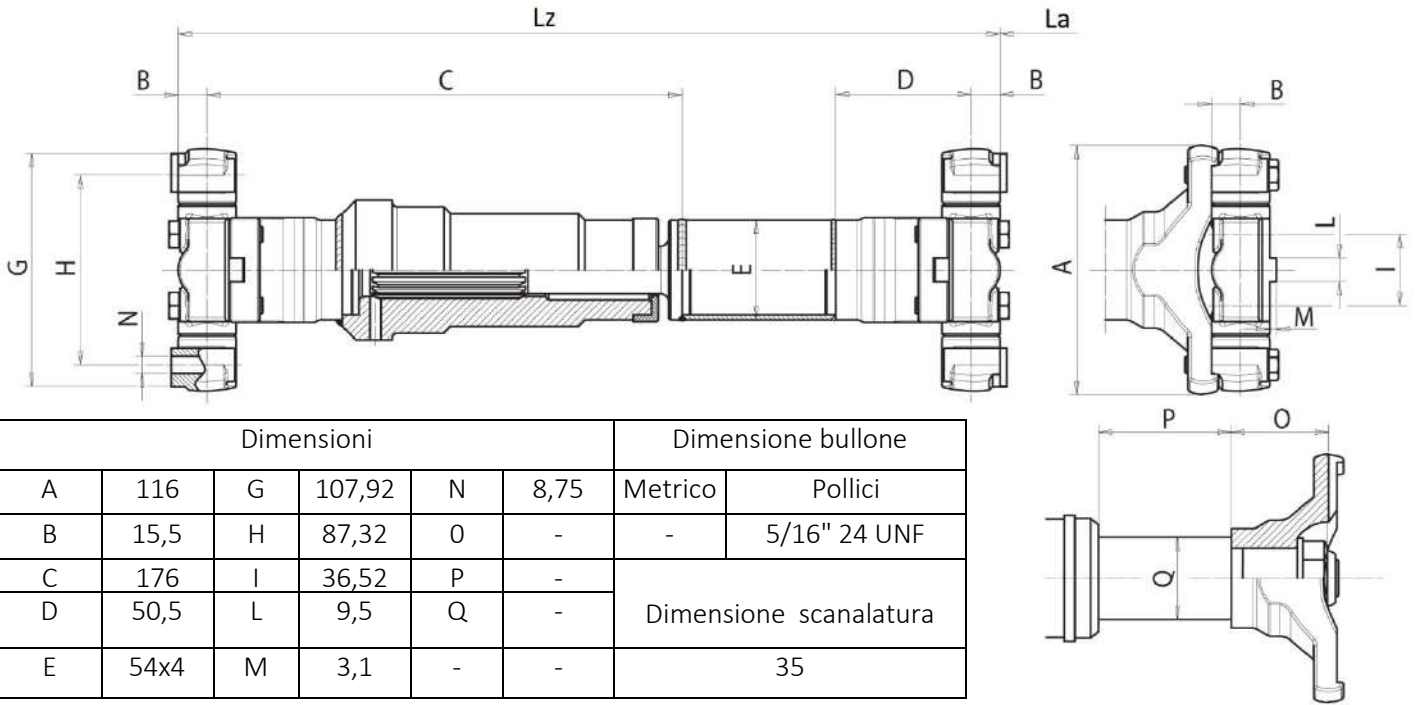
Dimensioni						Dimensione bullone	
A	87	G	79.35	N	8.8	Metrico	Pollici
B	13.1	H	59.53	O	-	-	5/16" 24 UNF
C	172.6	I	33.32	P	-	Dimensione scanalatura	
D	40.1	L	9.5	Q	-		
E	54x4	M	3.1	-	-	35	

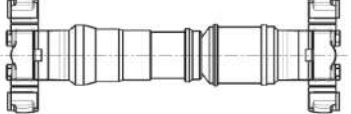
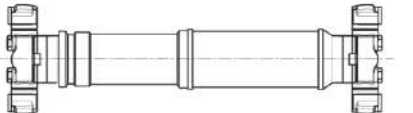
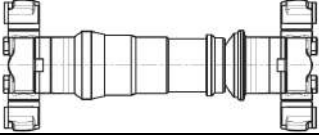
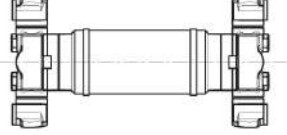
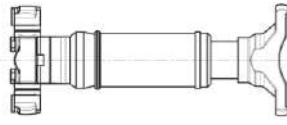
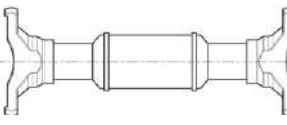
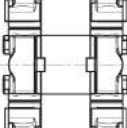


Tipo	Esecuzione	Lz	La	B max
42		280	50	20
46		-	-	20
39		165	25	20
48		133	-	20
3790		-	-	-
4790		-	-	-
315		73	-	10

4C

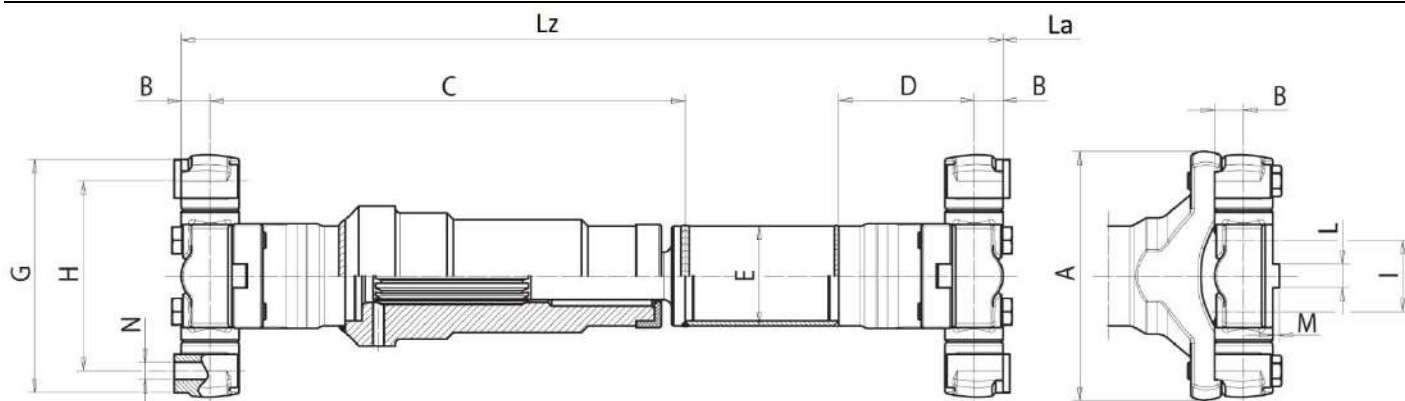
MdG= 2496 Nm



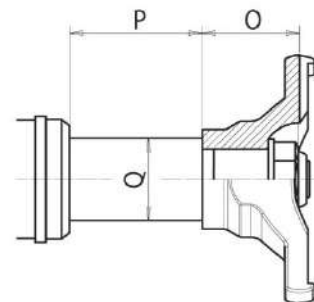
Tipo	Esecuzione	Lz	La	B max
42		307	50	22
46		-	-	-
39		186	28	22
		225	43	22
		257	50	22
48		180	-	22
3790		-	-	-
4790		-	-	-
315		74	-	5
		86	-	15
		-	-	20

5C

MdG= 4357 Nm



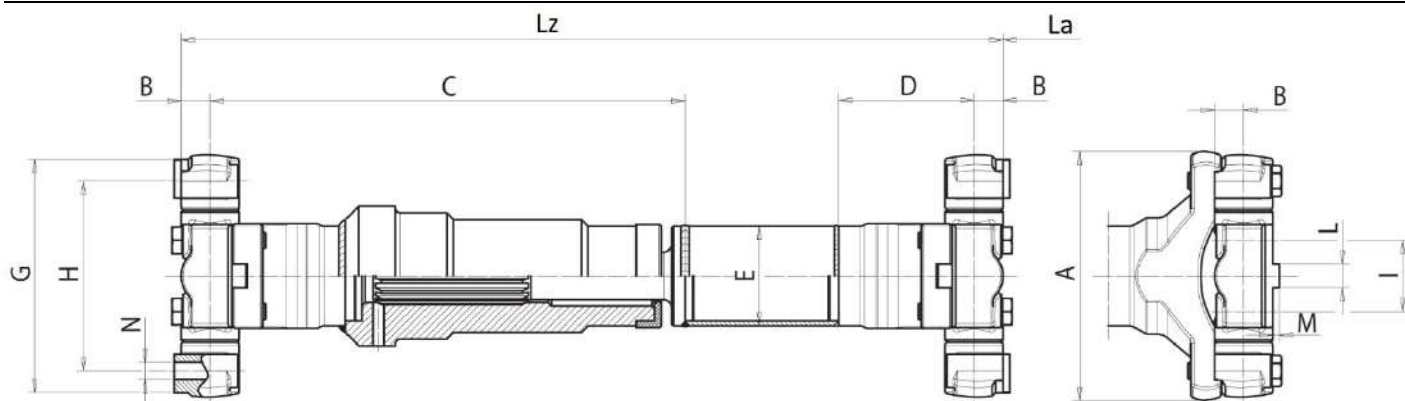
Dimensioni						Dimensione bullone	
A	123	G	115,06	N	10,5	Metrico	Pollici
B	17.5	H	88,9	O	95	M10x1,5	3/8" 24UNF
C	210	I	42,9	P	100	Dimensione scanalatura	
D	62.5	L	14,26	Q	45		
E	60x3	M	4,1	-	-	45	



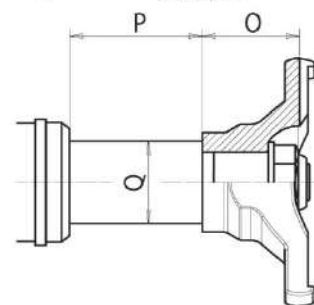
Tipo	Esecuzione	Lz	La	B max
42		355	60	30
46		405	110	30
39		115	20	7
		195	20	15
		201	26	17
		223	45	30
		247	45	30
		271	45	30
		297	72	30
340	72	30		
48		200	-	30
3790		330	-	25
4790		229	-	25
315		101	-	15
		105	-	18
		116	-	20

6C

MdG= 6580 Nm



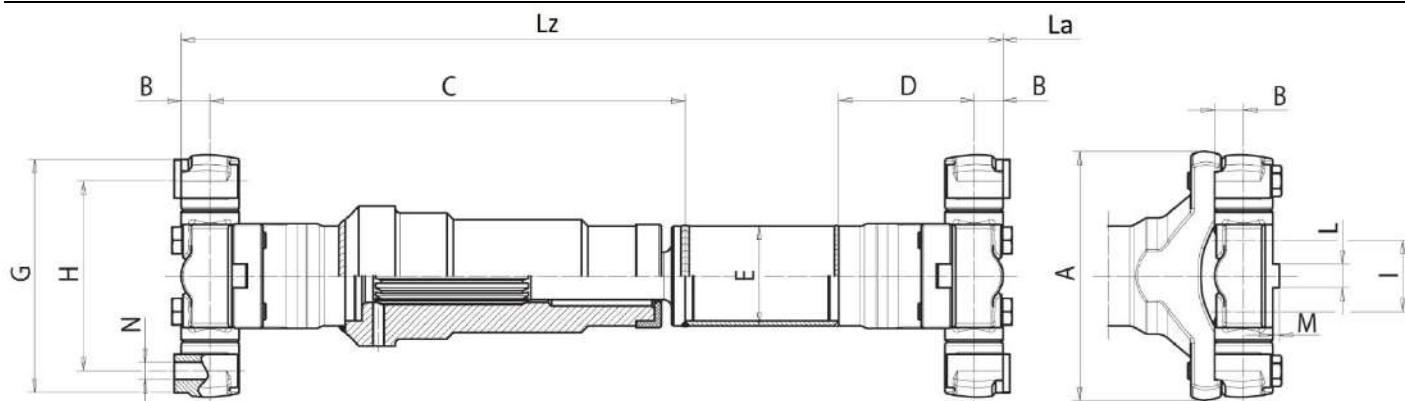
Dimensioni						Dimensione bullone	
A	150	G	140.46	N	10.5	Metrico	Pollici
B	175,5	H	114.3	O	80	M10x1,5	3/8" 24UNF
C	215	I	42.9	P	78.5	Dimensione scanalatura	
D	57,5	L	14.26	Q	55		
E	76,2x2,4 88,9x2,4 90x3	M	4.1			45	



Tipo	Esecuzione	Lz	La	B max
42		362	60	25
46		395	120	25
39		165	21	10
		210	30	15
		221	30	25
		241	50	25
		259	50	25
		280	75	25
		310	75	25
345	75	25		
48		200	-	25
3790		510	-	25
4790		480	-	25
315		98.5	-	10
		127	-	19
		172.4	-	25

7C

MdG= 10700 Nm

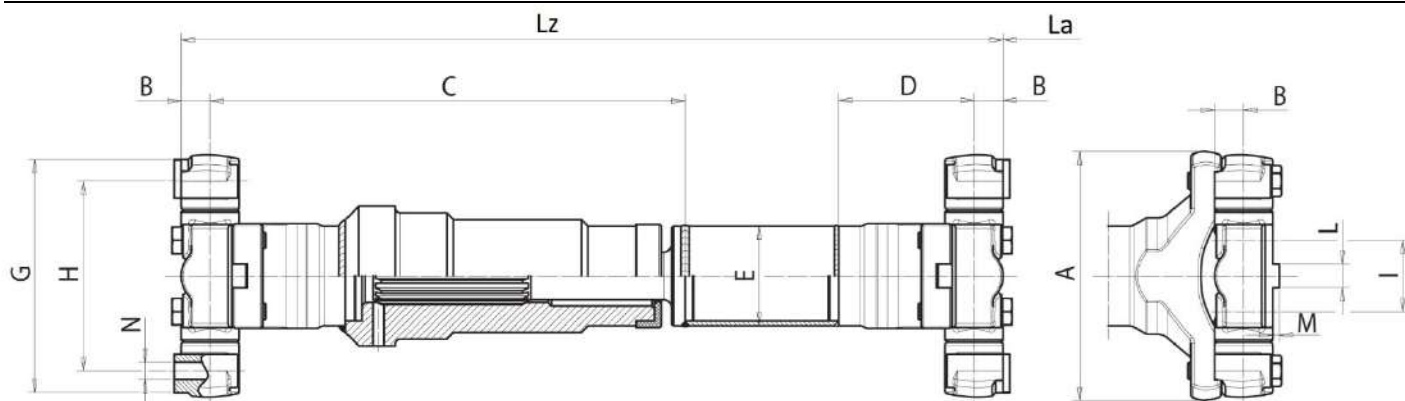


Dimensioni						Dimensione bullone	
A	158	G	148.35	N	13.5	Metrico	Pollici
B	20.6	H	117.5	O	94.5	M12x1.75	½" 20UNF
C	262.1	I	49.2	P	106	Dimensione scanalatura	
D	70.6	L	15.85	Q	60		
E	88,9x2,4 90x3	M	5.1			51	

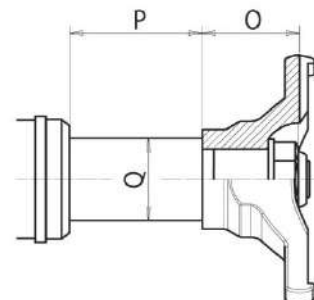
Tipo	Esecuzione	Lz	La	B max
42		450	130	25
46		-	-	-
39		225	30	25
		232	45	17
		259	51	25
		280	75	25
		310	75	25
		351	80	25
		391	80	25
406	130	25		
48		219	-	25
3790		370	-	25
4790		507	-	28
315		124	-	12
		127	-	15
		136.4	-	22.5
		140	-	10
		152.4	-	25
		178.3	-	25
		195	-	25

8C

MdG= 20300 Nm



Dimensioni						Dimensione bullone	
A	216	G	206.32	N	13.5	Metrico	Pollici
B	20.6	H	174.6	O	125	M12x1.75	½" 20 UNF
C	320	I	49.2	P	112	Dimensione scanalatura	
D	85.6	L	15.85	Q	65		
E	100x5 110x6	M	5.1			78	

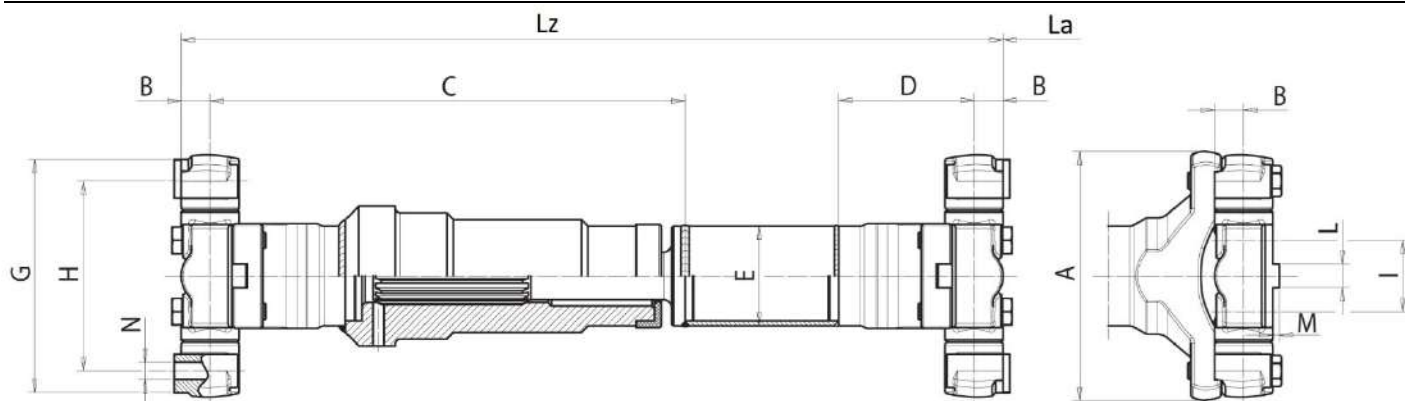


Tipo	Esecuzione	Lz	La	B max
42		497	130	30
46		-	-	-
39		271	30	26
		305	50	30
		344	60	30
		406	90	30
		435	95	30
447	130	30		
48		260	-	25
3790		425	-	30
4790		-	-	-
315		178	-	30
		237,4	-	30

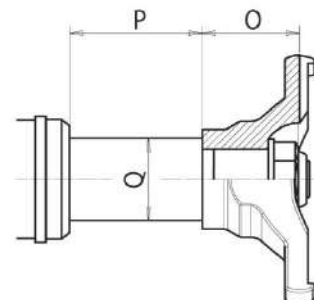


8.5C

MdG= 20300 Nm



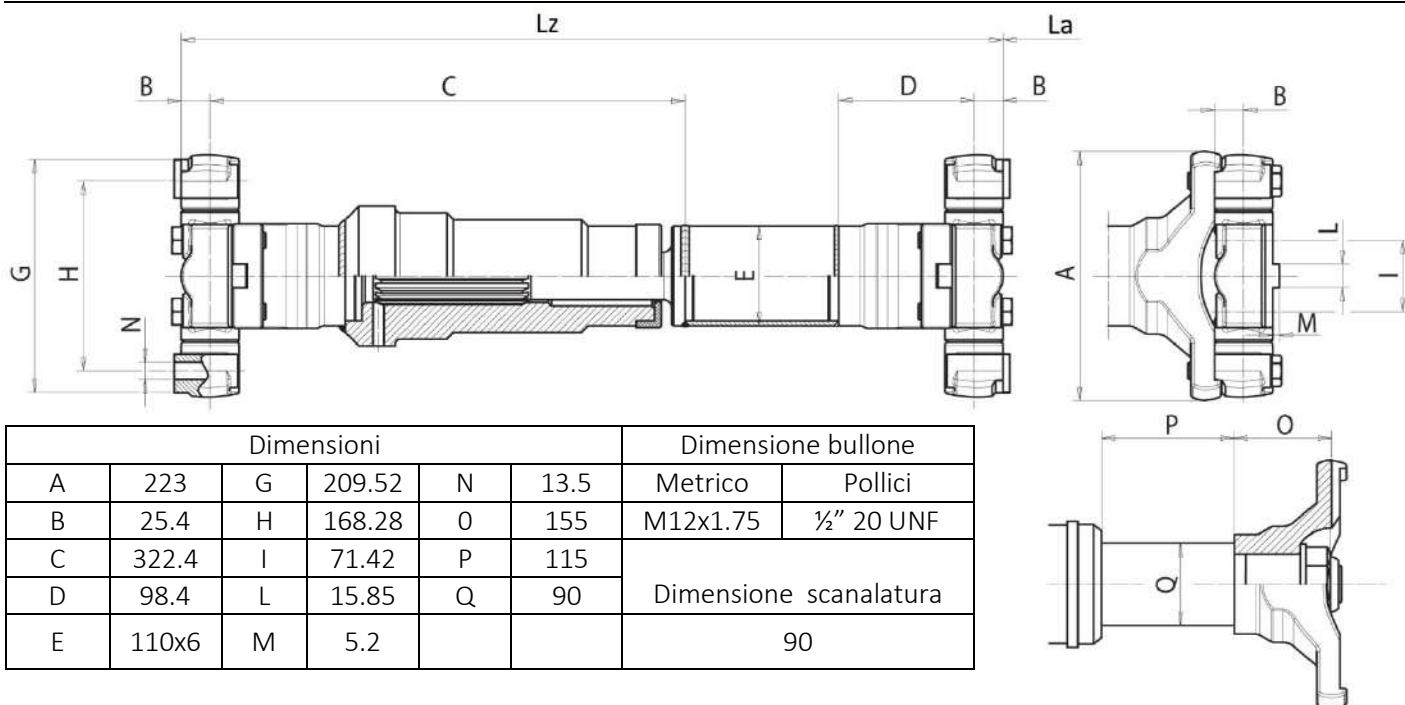
Dimensioni						Dimensione bullone	
A	175	G	165.1	N	13.5	Metrico	Pollici
B	25.4	H	123.8	O	124	M12x1.75	½" 20 UNF
C	315.4	I	71.42	P	112	Dimensione scanalatura	
D	90.4	L	15.82	Q	65		
E	100x5 110x6	M	5.2			78	



Tipo	Esecuzione	Lz	La	B max
42		505	130	25
46		-	-	-
39		275	30	13
		290	53	13
		310	65	25
		326	61	25
		340	65	25
		368	85	25
		430	85	25
451	130	25		
48		280	-	25
3790		660	130	25
4790		440	-	25
315		152.4	-	16
		169	-	26
		195	-	25
		210.5	-	25
		220	-	25
		226.6	-	25

9C

MdG= 27400 Nm

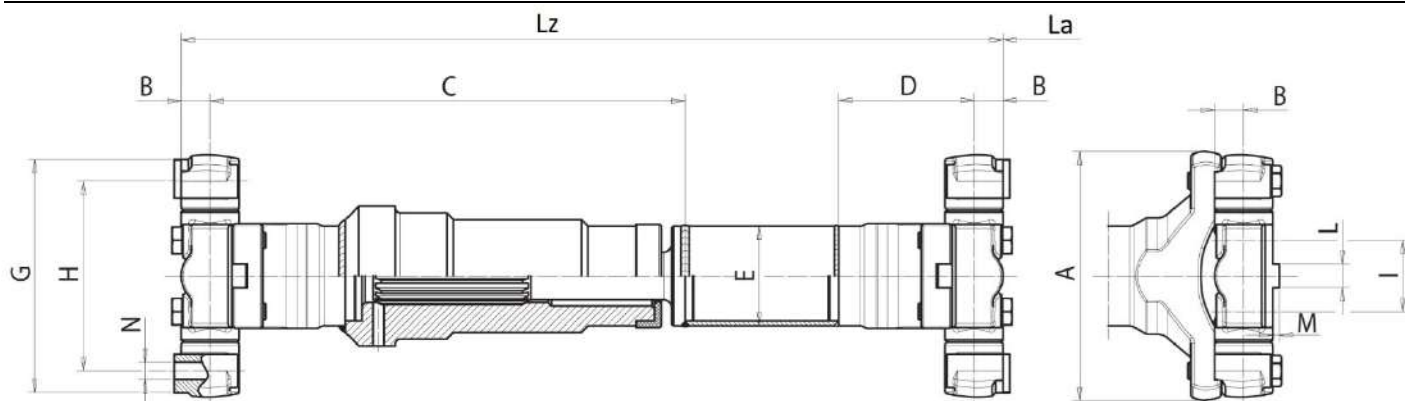


Dimensioni						Dimensione bullone	
A	223	G	209.52	N	13.5	Metrico	Pollici
B	25.4	H	168.28	O	155	M12x1.75	½" 20 UNF
C	322.4	I	71.42	P	115	Dimensione scanalatura	
D	98.4	L	15.85	Q	90		
E	110x6	M	5.2			90	

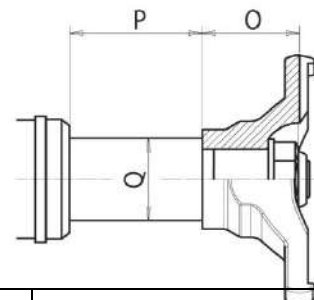
Tipo	Esecuzione	Lz	La	B max
42		550	150	30
46		-	-	-
39		325	40	25
		347	72	25
		377	72	25
		391	75	25
		435	95	25
		472	95	25
		497	130	25
48		310	-	30
3790		480	-	25
4790		650	-	25
315		148.4	-	9
		177.8	-	15
		184	-	20
		204.6	-	16
		270	-	30

10C

MdG= 39700 Nm



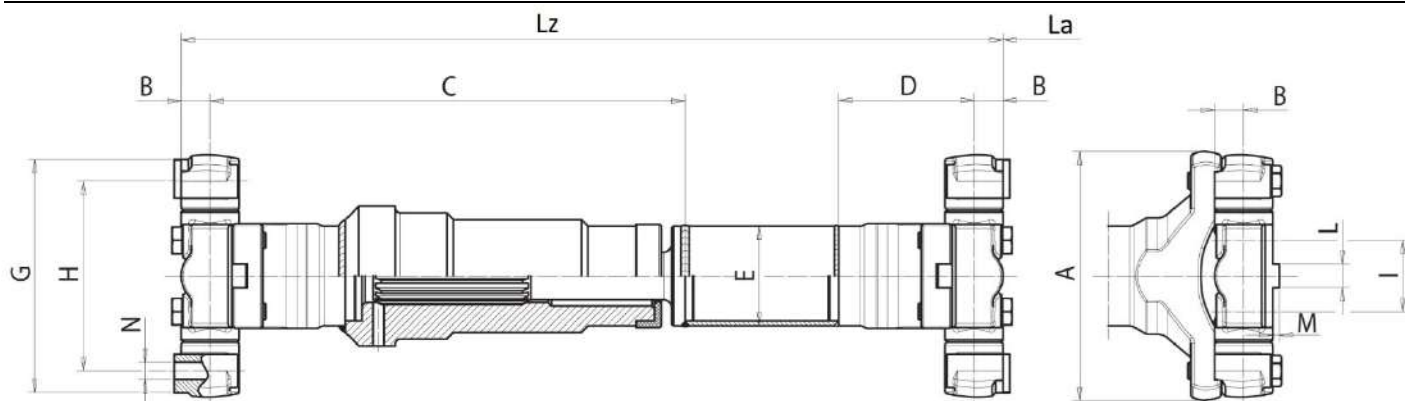
Dimensioni						Dimensione bullone	
A	225	G	212.7	N	17	Metrico	Pollici
B	32.5	H	165.1	O	160	M16x2	5/8" 18 UNF
C	391.5	I	92.1	P	115	Dimensione scanalatura	
D	117.5	L	25.35	Q	90		
E	142X6	M	8.5			90	



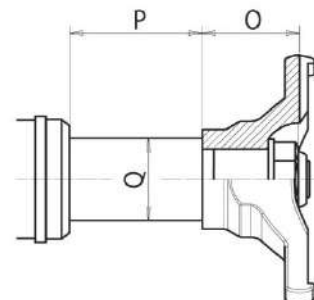
Tipo	Esecuzione	Lz	La	B max
42		656	150	25
46		-	-	-
39		440	95	25
		473	100	25
		520	100	25
		550	100	25
		606	150	25
		628	150	25
642	150	25		
48		350	-	25
3790		500	-	25
4790		-	-	-
315		254	-	25
		269	-	25

11C

MdG= 41600 Nm



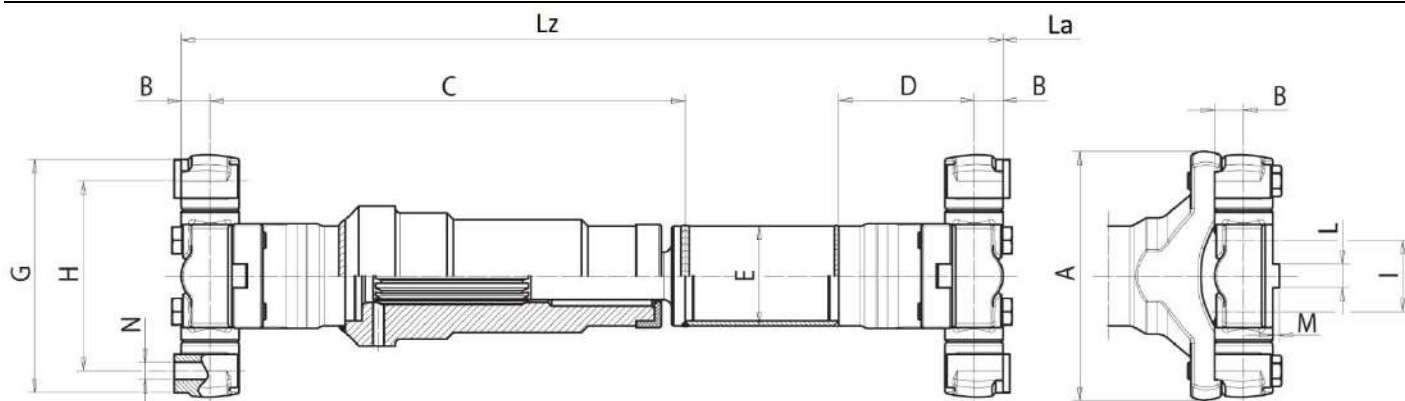
Dimensioni						Dimensione bullone	
A	235	G	222.25	N	20	Metrico	Pollici
B	34	H	172.7	O	-	M20x2.5	3/4" 16 UNF
C	393	I	88.9	P	-	Dimensione scanalatura	
D	119	L	25.35	Q	-		
E	142x6	M	8.5			90	



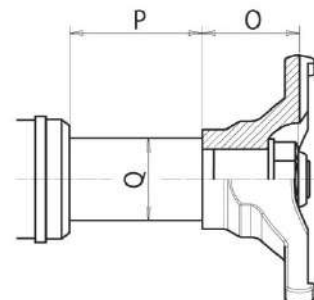
Tipo	Esecuzione	Lz	La	B max
42		662	150	25
46		-	-	-
39		558	120	25
48		356	-	25
3790		-	-	-
4790		-	-	-
315		-	-	-

12C

MdG= 62200 Nm



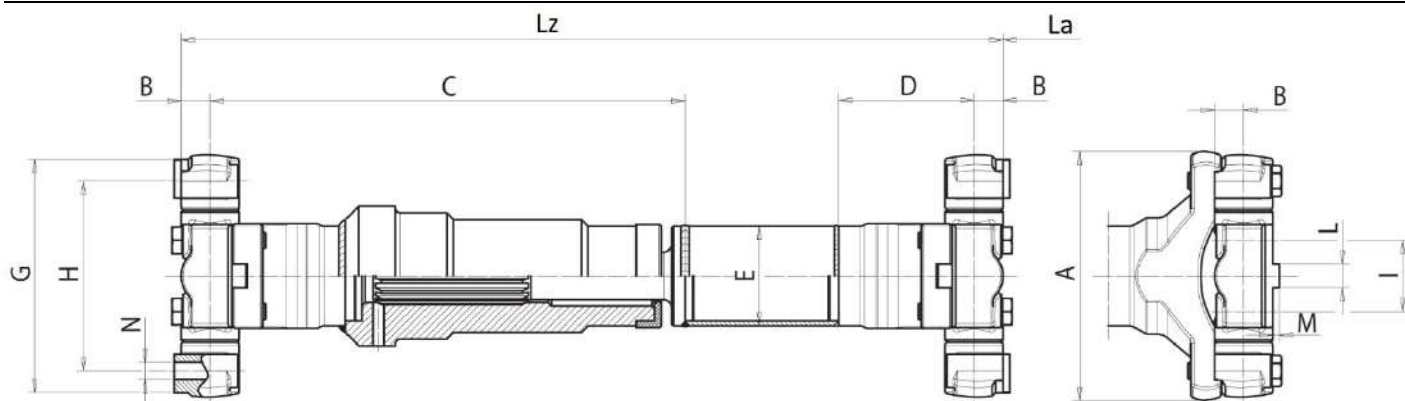
Dimensioni						Dimensione bullone	
A	301	G	288.9	N	15	Metrico	Pollici
B	32.575	H	241.35	O	-	M14x1.5	-
C	390	I	92.1	P	-	Dimensione scanalatura	
D	97.2	L	35.37	Q	-		
E	170x10	M	8.3			127	



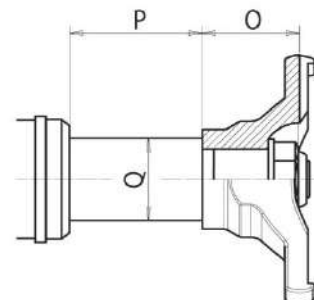
Tipo	Esecuzione	Lz	La	B max
42		685	135	25
46		-	-	-
39		585	150	25
48		424.7	-	25
3790		-	-	-
4790		-	-	-
315		366	-	25

12.5C

MdG= 62200 Nm



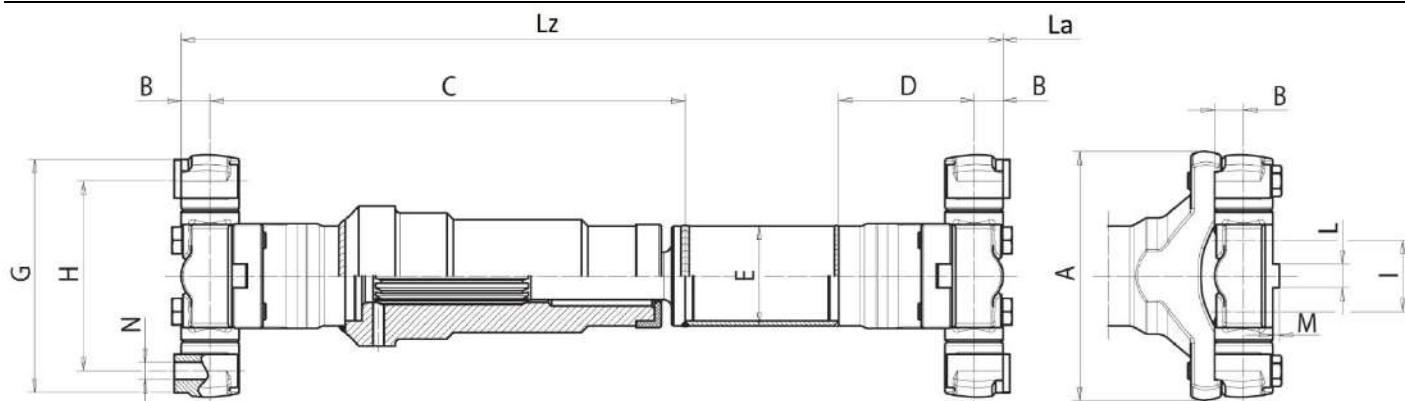
Dimensioni						Dimensione bullone	
A	295	G	280	N	19	Metrico	Pollici
B	38	H	227	O	-	M	-
C	407	I	92	P	-	Dimensione scanalatura	
D	128	L	35	Q	-		
E	170x10	M	8			127	



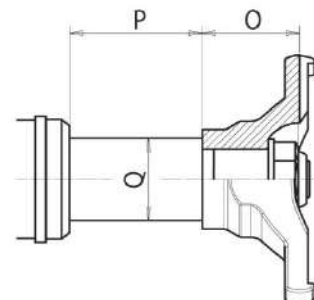
Tipo	Esecuzione	Lz	La	B max
42		681	100	15
46		-	-	-
39		-	-	-
48		-	-	-
3790		-	-	-
4790		-	-	-
315		-	-	-

14C

MdG= 120.600 Nm



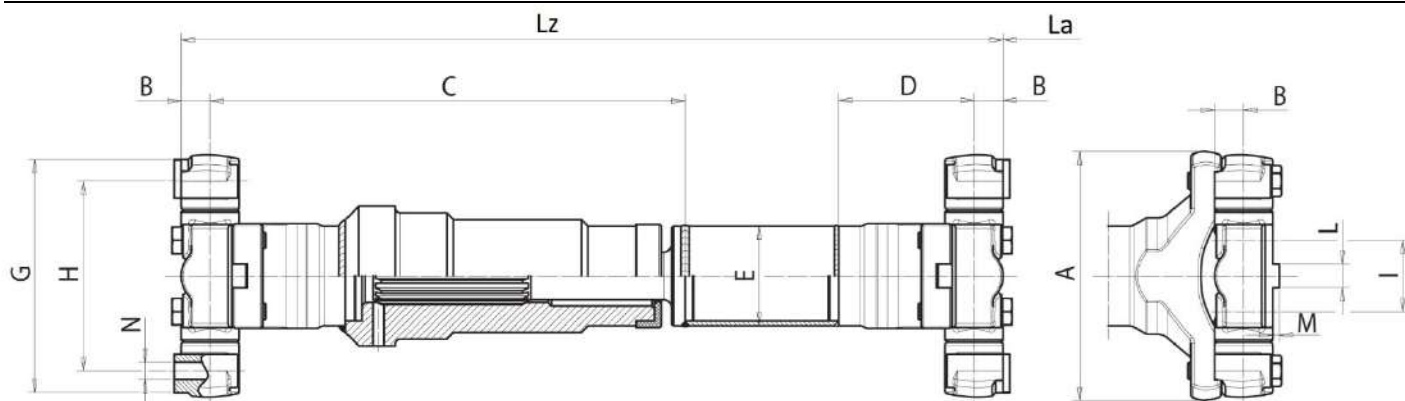
Dimensioni						Dimensione bullone	
A	360	G	338.8	N	19	Metrico	Pollici
B	49	H	269.5	O	-	M18x1.5	-
C	419	I	134.88	P	-	Dimensione scanalatura	
D	149	L	28	Q	-		
E	219x13.3	M	12				



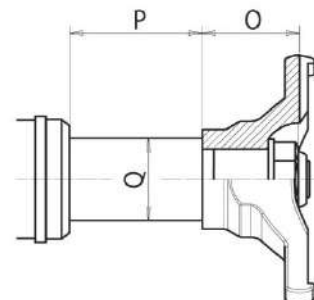
Tipo	Esecuzione	Lz	La	B max
42		738	135	25
46		-	-	-
39		671	135	25
48		-	-	-
3790		-	-	-
4790		-	-	-
315		-	-	-

14.5C

MdG= 108.200 Nm



Dimensioni						Dimensione bullone	
A	326	G	310	N	23.5	Metrico	Pollici
B	44	H	252	O	-	M22x1.5	-
C	414	I	107	P	-	Dimensione scanalatura	
D	144	L	44	Q	-		
E	219x13.3	M	9				

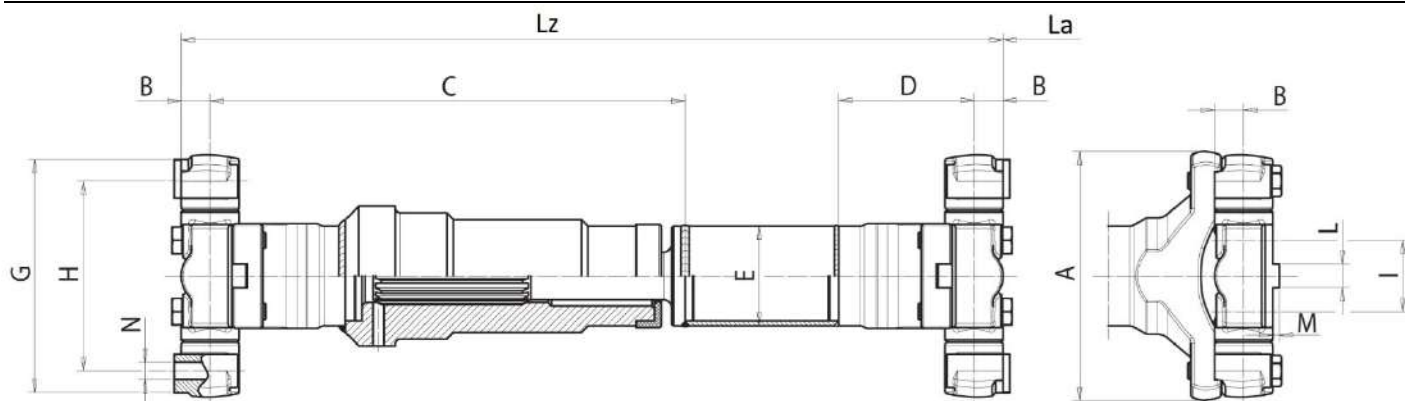


Tipo	Esecuzione	Lz	La	B max
42		718	135	25
46		-	-	-
39		640	130	25
48		-	-	-
3790		-	-	-
4790		-	-	-
315		-	-	-

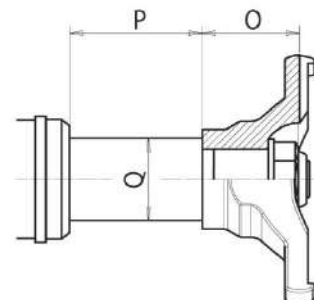


15C

MdG= 75400 Nm



Dimensioni						Dimensione bullone	
A	273	G	259.98	N	21	Metrico	Pollici
B	38.1	H	199.94	O	-	M20x2.5	3/4" 16 UNF
C	379.6	I	99.98	P	-	Dimensione scanalatura	
D	132.7	L	31.725	Q	-		
E	170X10	M	11.5			127	



Tipo	Esecuzione	Lz	La	B max
42		685	130	25
46		-	-	-
39		549	100	25
48		441.6	-	25
3790		-	-	-
4790		-	-	-
315		-	-	-