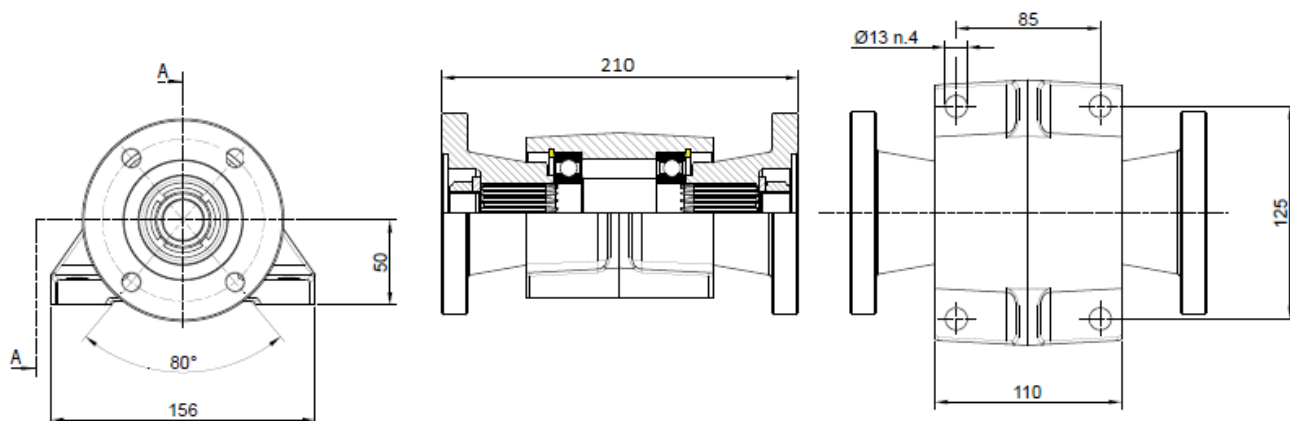


Soluzione sicura e affidabile per trasmettere moto uniforme tra due o più trasmissioni Scorrevoli



Flange Attacco	Coppia Nominale (MdB)	Coppia Nominale (MdG)
SAE 1410	1700 Nm	2500 Nm
SAE 1315		