

MdB= 800 Nm - MdG= 1400 Nm

Ingombro Rotazione 90 mm

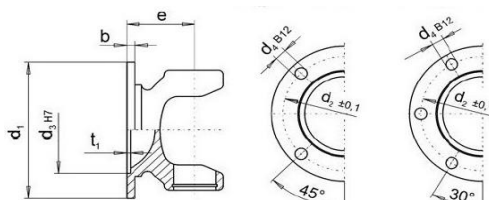
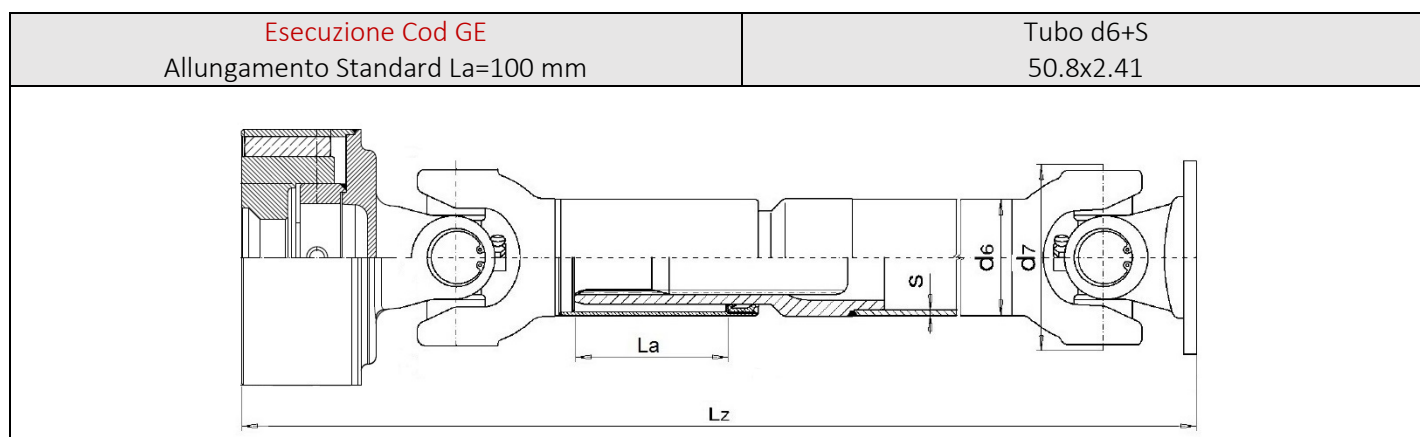


Fig.1

Fig. 2

DIN	Fig.	d1	d4	d3	d2	e	β max.	Lz min.
90	1	90	4x8.2	47	74.5	46	25°	450
100	2	100	6x8.2	57	84	50	25°	454

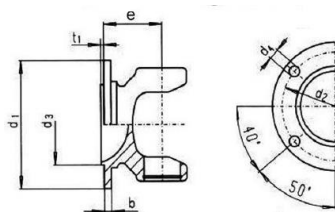


Fig. 4

SAE	Fig.	d1	d4	d3	d2	e	β max.	Lz min.
1100	4	90	4x8.2	57.15	69.85	46	25°	450
1300	4	97	4x10.2	60.32	79.35	46	25°	450

DIN LATO GE	Fig.	d1	d4	d3	d2
90	1	90	4XM8	47	74.5

SAE LATO GE	Fig.	d1	d4	d3	d2
1300	4	97	4xM10	60.32	79.35