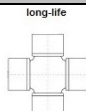


# MK CARDAN

ALBERI CARDANICI



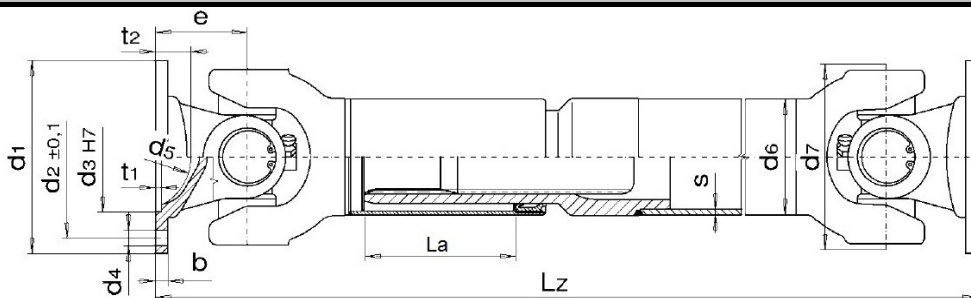
Dimensione Crociere: 57x152

MdB= 17000 Nm

SERIE 73

MdG= 25000 Nm

Esecuzione  
Codice 46



Allungamento  
Standard  
La=110 mm  
Tubo d6+S  
110x6  
120x6  
Ingombro  
Rotazione  
178 mm

### Flange »DIN«

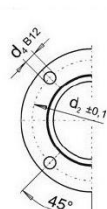
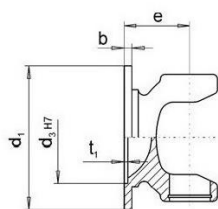


Fig.1



Fig. 2

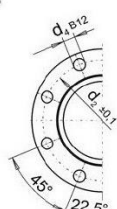


Fig. 3



Fig.3B

### Flange »SAE«

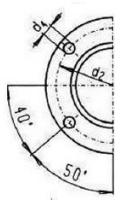
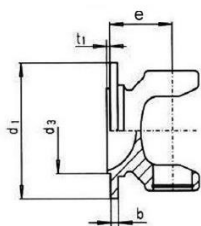


Fig. 4

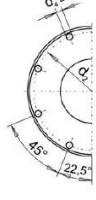


Fig. 4B



Fig. 4C

### Flange »XS /KV«

70° Secondo ISO 12667 resp. ISO 8667

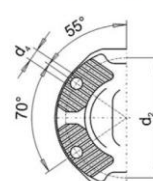
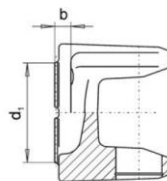


Fig.5

### DIN

	Figura	d1	d4	d3	e	d2	β max.	Lz min. realizzabile
180	3	180	8x14.2	110	103.5	155.5	32°	657
180	3	180	8x16.2	110	103.5	155.5	32°	657
180	3B	180	10x16.2	110	103.5	155.5	32°	657
225	3	225	8x16.2	140	95	196	32°	640

### SAE

	Figura	d1	d4	d3	e	d2	β max.	Lz min. realizzabile
1800	4C	204	12x10.20	196.8	93	196.8	32°	636
1800	4C	204	12x11.20	196.8	93	196.8	32°	636

### XS/KV

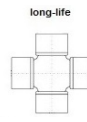
	Figura	d1	d4	d3	e	d2	β max.	Lz min. realizzabile
KV/XS180	5	180	4x15.10	KV/XS	92	150	32°	634

-Flange speciali a richiesta

- La = allungamento speciale superiore a quello indicato è realizzabile a richiesta

# MK CARDAN

ALBERI CARDANICI

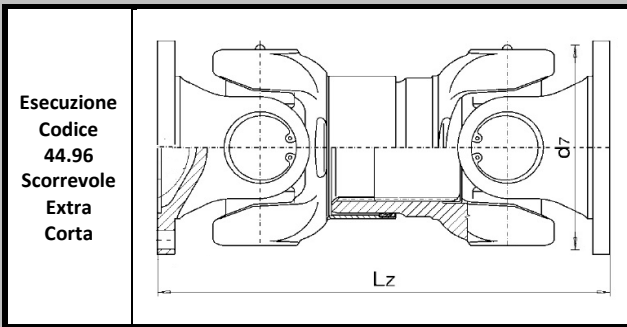


Dimensione Crociere: 57x152

MdB= 17000 Nm

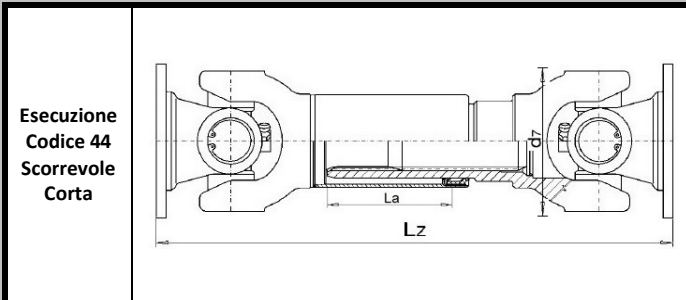
SERIE 73

MdG= 25000 Nm



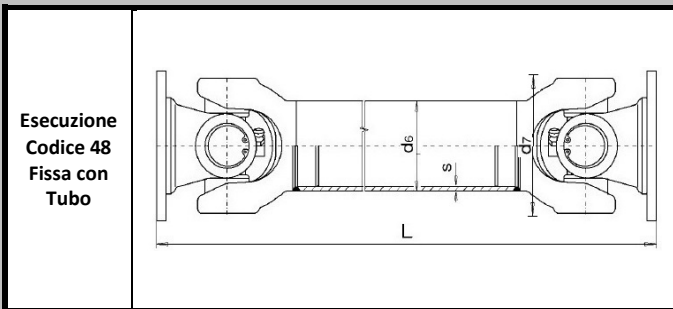
Esecuzione  
Codice  
44.96  
Scorrevole  
Extra  
Corta

Flangia	e	β max	Lz minima realizzabile	La
DIN 180	103.5	7°	382	25
DIN 225	95	7°	366	25
SAE 1800	93	7°	362	25
SAE 1800	57	7°	290	25
KV/XS180	59	7°	394	25
KV/XS180	92	7°	360	25



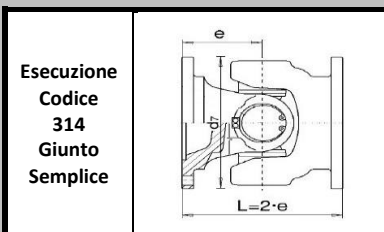
Esecuzione  
Codice 44  
Scorrevole  
Corta

Flangia	e	β max	Lz minima realizzabile	La
DIN 180	103.5	32°	501	35
DIN 225	95	32°	484	35
SAE 1800	93	32°	480	35
KV/XS180	92	32°	478	35



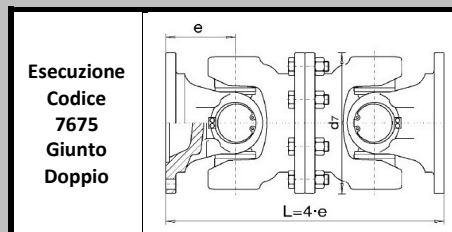
Esecuzione  
Codice 48  
Fissa con  
Tubo

Flangia	e	β max	L minima realizzabile
DIN 180	103.5	32°	482
DIN 225	95	32°	465
SAE 1800	93	32°	461
KV/XS180	92	32°	459



Esecuzione  
Codice  
314  
Giunto  
Semplice

Flangia	L
DIN 180	207
DIN 225	190
SAE 1800	186



Esecuzione  
Codice  
7675  
Giunto  
Doppio

Flangia	L
DIN 180	414
DIN 225	380
SAE 1800	372

L / Lz superiore ed inferiore a quella indicata è realizzabile a richiesta – La = allungamento speciale superiore a quello indicato è realizzabile a richiesta